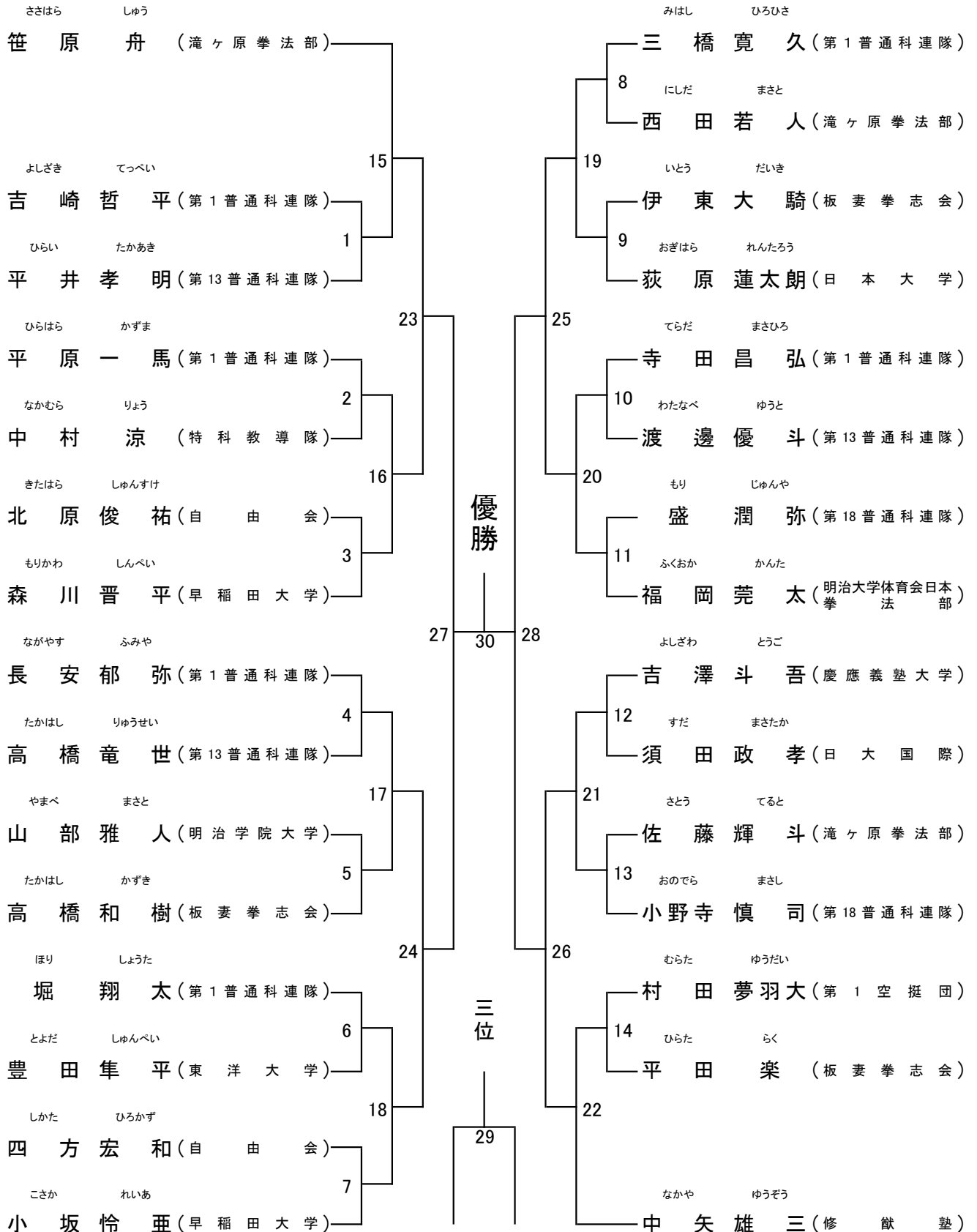


上段・左側: 赤
下段・右側: 白

軽量級の部(66kg以下の部)

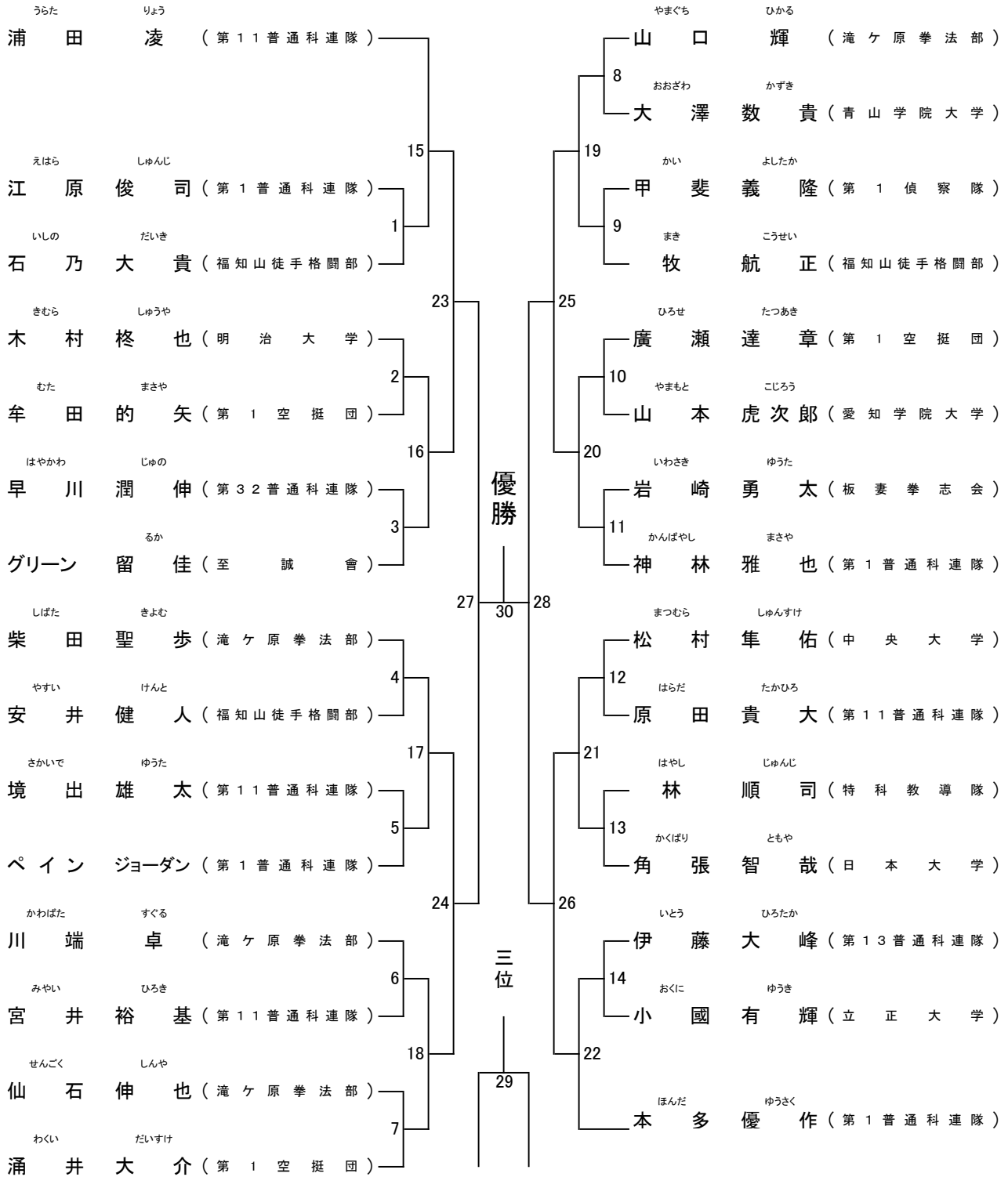
3分間三本勝負法



上段・左側:赤
下段・右側:白

軽中量級の部(66kg超73kg未満の部)

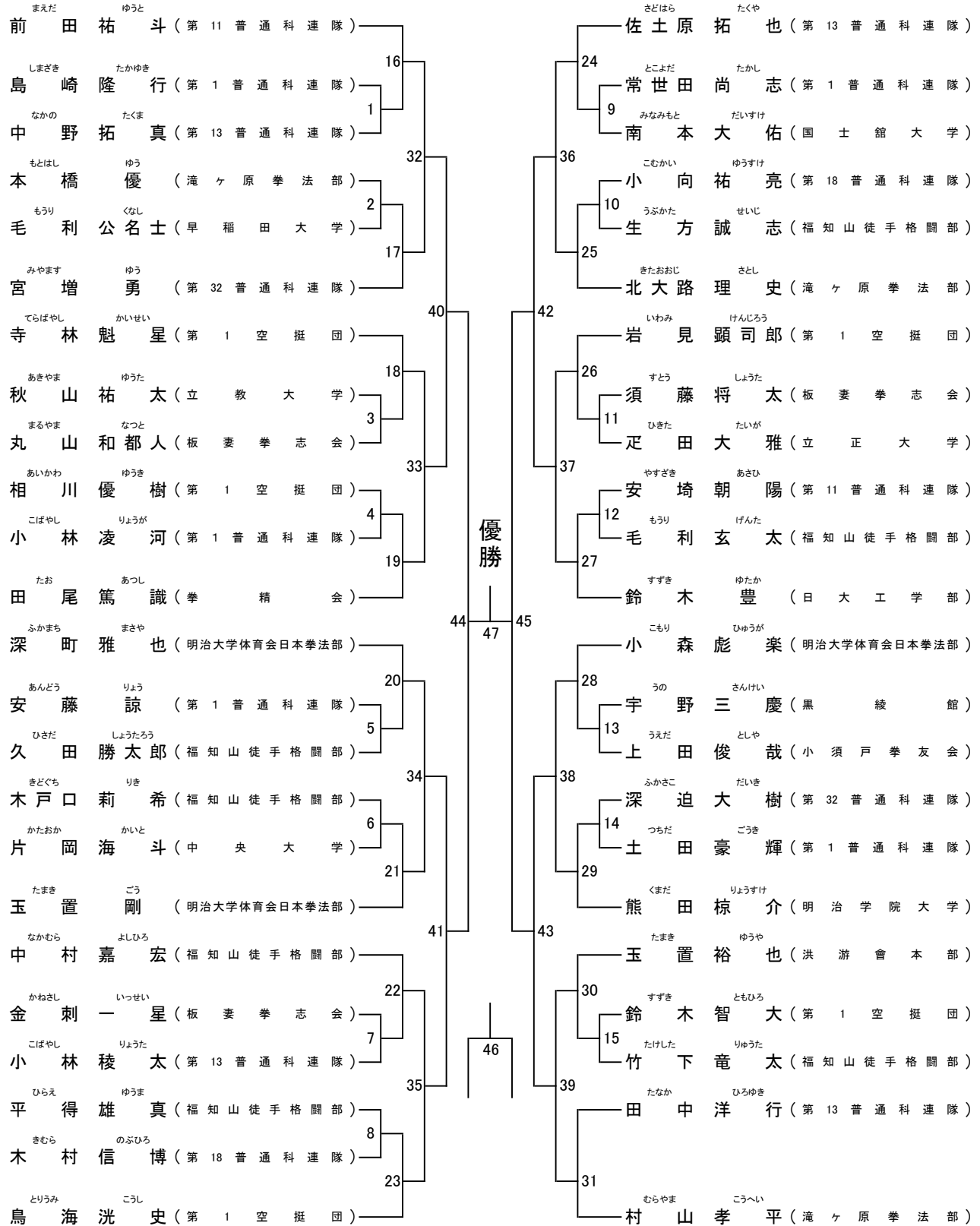
3分間三本勝負法



上段・左側: 赤
下段・右側: 白

中量級の部 (73kg超81kg未満の部)

3分間三本勝負法



上段・左側:赤
下段・右側:白

重量級の部(81kg超の部)

3分間三本勝負法

