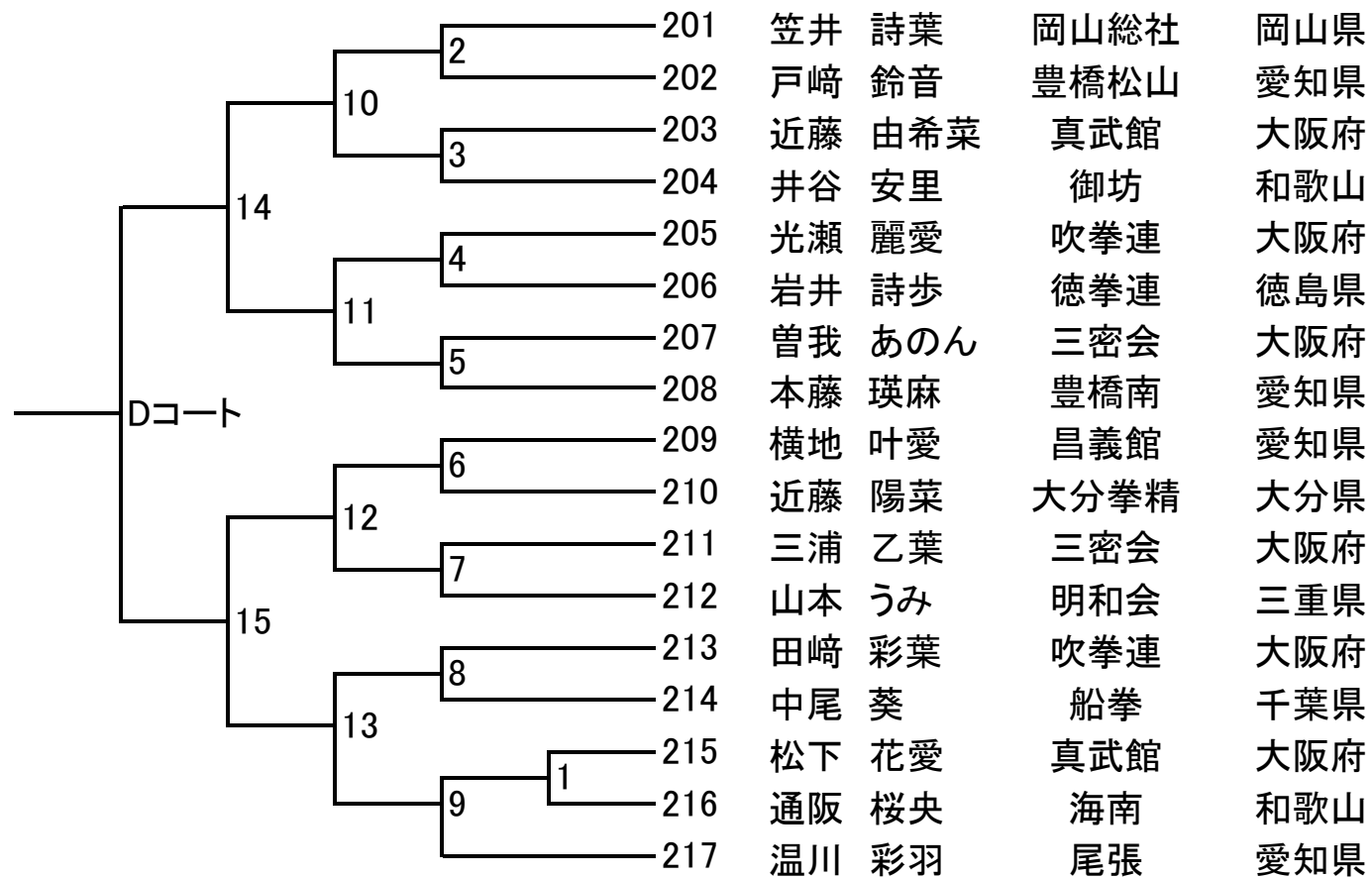


小学校 1年生 女子 Eコート



小学校 2年生 女子 Bコート



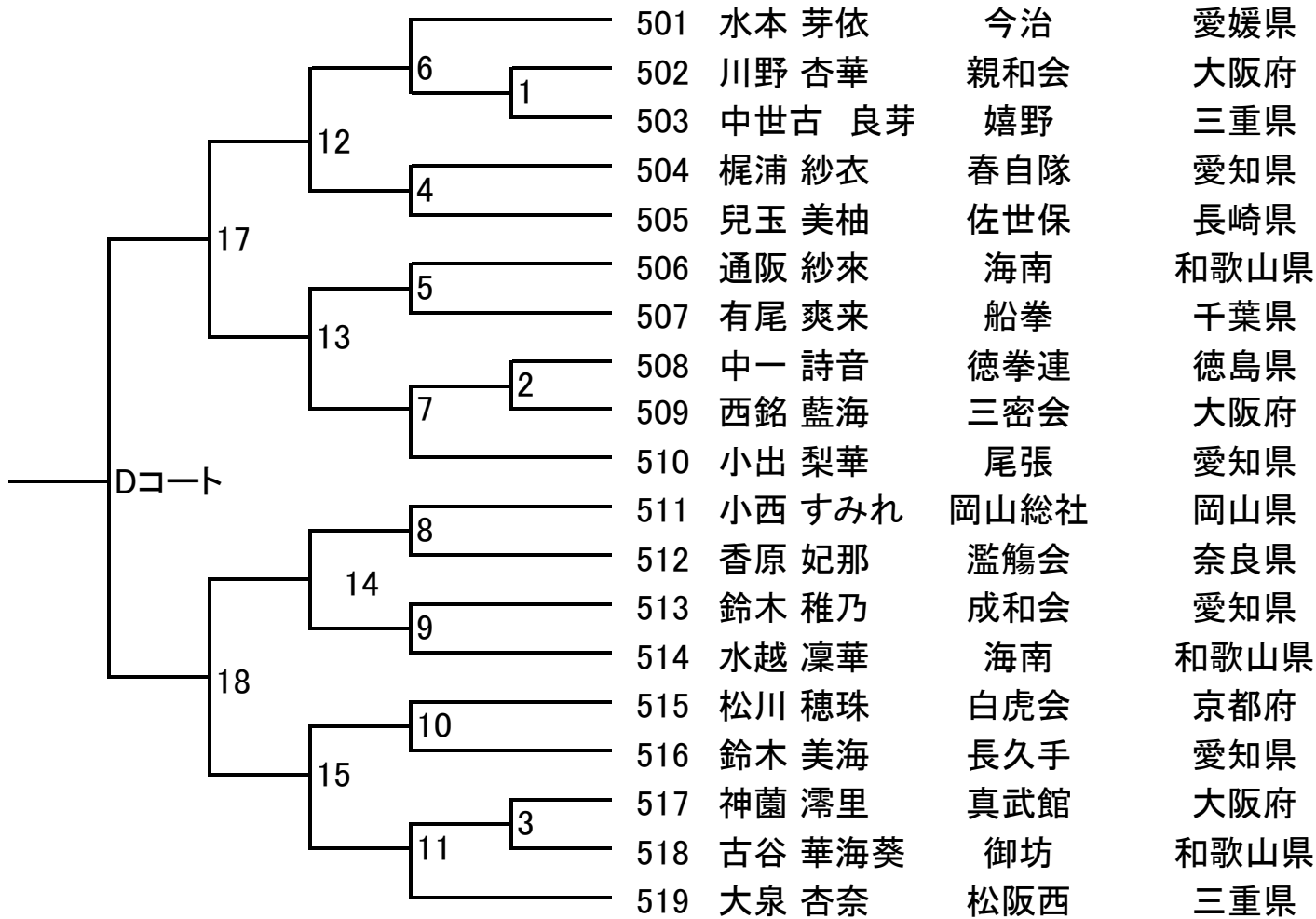
小学校 3年生 女子 Bコート

コート	選手番号	選手名	所属団体	所属県
Dコート	13	1	301 本庄 彩莉	拳親会 大阪府
		2	302 田中 希空	九州同志 福岡県
		3	303 梶本 佳歩	海南 和歌山県
		4	304 森尾 梨音	大道 大阪府
	10	5	305 市野 れみ	昌義館 愛知県
		6	306 岡 杏奈	拳林会 徳島県
		7	307 李 玲花	大道 大阪府
		8	308 溝田 有	明和会 三重県
	14	9	309 朝飛 さくら	大道 大阪府
		10	310 黒田 千晶	芦屋 兵庫県
		11	311 坂田 湊來	紀の国 和歌山県
		12	312 大前 いろは	三密会 大阪府
	12	13	313 樋口 美咲	松阪西 三重県
		14	314 長岡 咲来	真武館 大阪府
		15	315 加納 沙菜	長久手 愛知県
		16	316 青山 七海	吹拳連 大阪府

小学校 4年生 女子 Aコート

コート	選手番号	選手名	所属	所属県		
Dコート	9	401	岡山 歩史	永心会	三重県	
		402	谷村 菜月	大分拳精	大分県	
		2	403	羽根 優月	三密会	大阪府
			404	上野 由奈	尾張	愛知県
	10	3	405	小山 小枝	海南	和歌山県
		406	上田 千尋	春自隊	愛知県	
		4	407	中原 なつみ	吹拳連	大阪府
			408	原岡 杏莉	九州同志	福岡県
	11	5	409	金海 由愛梨	研心会	福岡県
		410	玉置 彩瑛	濫觴会	奈良県	
		6	411	濱口 桜	旭拳連	大阪府
			412	伊藤 りんか	尾張	愛知県
	12	7	413	森上 直美	瀬戸内	岡山県
		414	木村 彩乃	豊川	愛知県	
		8	415	坂本 光望	海南	和歌山県
			416	中島 雫	大道	大阪府

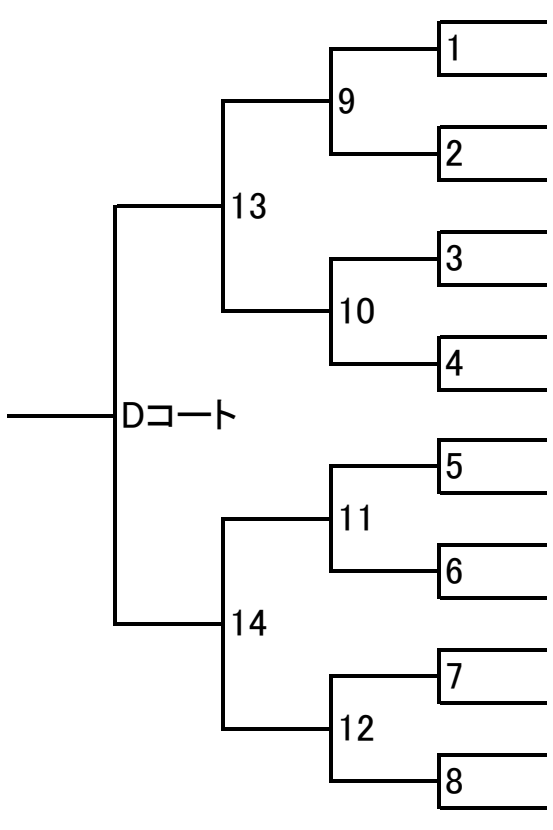
小学校 5年生 女子 Dコート



小学校 6年生 女子

Fコート

選手番号	選手名	所属	出身地
601	古田 琴乃	名育会	愛知県
602	原岡 桜愛	九州同志	福岡県
603	田村 美羽	守拳連	大阪府
604	白岩 結愛	湯浅	和歌山県
605	森本 詩音	大道	大阪府
606	前田 望結	志道館	徳島県
607	田中 杏奈	拳親会	大阪府
608	村手 寛菜	嬉野	三重県
609	上村 真彩	嬉野	三重県
610	林 佳吏南	旭拳連	大阪府
611	森田 穂花	濫觴会	奈良県
612	森尾 優月	大道	大阪府
613	藪 優里奈	白虎会	京都府
614	福山 光	真武館	大阪府
615	永井 優空	今治	愛媛県
616	石原 美桜	三密会	大阪府



中学校 1年生 女子 Bコート

試合番号	選手番号	選手名	所属	所属県			
Dコート	12	1	701 上田 愛煌	春自隊	愛知県		
		8	2	702 通阪 幸徠	海南	和歌山県	
			3	703 森 皐季	旭拳連	大阪府	
		9	4	704 水村 芽生	土成道場	徳島県	
			5	705 東口 侑愛	拳親会	大阪府	
		13	6	706 金子 音琉	豊橋協会	愛知県	
			10	7	707 有田 茉優花	松阪西	三重県
				8	708 中島 雛	大道	大阪府
	11		9	709 財津 明日海	西成	大阪府	
			10	710 西山 絆心	松阪西	三重県	
			11	711 江原 舞	親和会	大阪府	
	11		12	712 澤村 朱璃	海南	和歌山県	
		13	713 神園 杏凜	真武館	大阪府		
		14	714 久保 優奈	大分拳精	大分県		
		15	715 尾前 希愛	昌義館	愛知県		

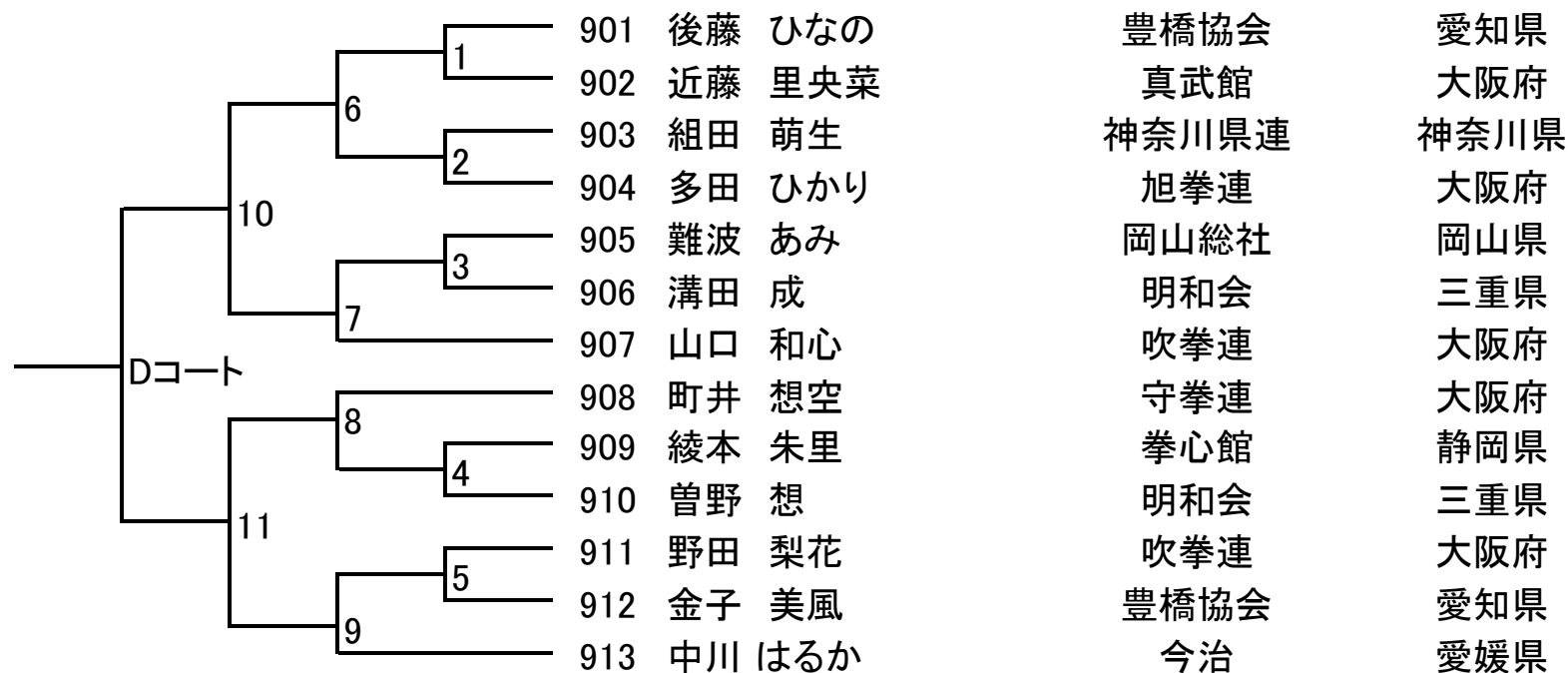
中学生は開会式終了後に試合を行います。面とグローブ以外を装着して開会式に出席してください。
 開会式終了後すぐに選手待機場所で点呼を開始します。
 観覧席には戻らず、面とグローブも持って開会式に出席してください。

中学校 2年生 女子 Dコート

Dコート	12	1	801 森尾 美優	大道	大阪府	
		8	2	802 瀬戸山 りあ	佐世保	長崎県
			3	803 山口 柑南	青翔中	奈良県
		9	4	804 小林 紅葉	菰野	三重県
			5	805 小林 空夢	名育会	愛知県
			6	806 吉益 友里加	吹拳連	大阪府
			7	807 坂井 翠	徳拳連	徳島県
		13	10	8	808 岡本 明	嬉野
	9			809 宝得 未来	大道	大阪府
	11		10	810 木村 奈々美	青翔中	奈良県
			11	811 神戸 芹寧	春自隊	愛知県
			12	812 元井 陽依	吹拳連	大阪府
	11		13	813 福山 宝	真武館	大阪府
			14	814 中川 ゆめの	濫觴会	奈良県
			15	815 大工 みなみ	湯浅	和歌山県

中学生は開会式終了後に試合を行います。面とグローブ以外を装着して開会式に出席してください。
 開会式終了後すぐに選手待機場所で点呼を開始します。
 観覧席には戻らず、面とグローブも持って開会式に出席してください。

中学校 3年生 女子 Fコート



中学生は開会式終了後に試合を行います。面とグローブ以外を装着して開会式に出席してください。
 開会式終了後すぐに選手待機場所で点呼を開始します。
 観覧席には戻らず、面とグローブも持って開会式に出席してください。