

一般社団法人日本拳法競技連盟防具規格（認定防具）

I. 総 則

1. 目的

本規格は、日本拳法の試合、けいこ及び体育活動等における安全性及び公平性の向上及び認定外防具使用の危険廃絶を目的とするものである。

2. 本規格の趣旨

本規格は、日本拳法の試合、けいこ及び体育活動等における安全性及び公平性を図るため競技者は一般社団法人日本拳法競技連盟規則を遵守し、本規格で定められた防具を正しく着用しなければならない。

3. 規格の構成

本規格は、以下の構成から成る。

- i. 面（めん）の規格
- ii. 外胴（そとどう）の規格
- iii. 内胴（うちどう）の規格
- iv. 股当（またあて）の規格
- v. グローブの規格

4. 用語の定義

用語の定義を以下のとおり定める。

日本拳法防具：日本拳法の試合、けいこ及び体育活動に用いる防具を指し、面、外胴、内胴、股当及びグローブを含む。

面：日本拳法の試合、けいこ及び体育活動に用いる面をいう。

外胴：日本拳法の試合、けいこ及び体育活動に用いる外胴をいう。

内胴：日本拳法の試合、けいこ及び体育活動に用いる内胴をいう。

股当：日本拳法の試合、けいこ及び体育活動に用いる股当をいう。

グローブ：日本拳法の試合、けいこ及び体育活動に用いるグローブをいう。

5. 安全管理

本規格防具は前述のとおり、より安全性を求めている。しかしながら、「絶対安全」を保障するものではない。正しい着用、競技時におけるルールの遵守及び試合、けいこ、体育活動実施上での競技者の体質・体調、及び指導者の適切な管理運営体制等、競技者・関係者は、安全管理に努めなければならない。

6. その他

仕様書運用面において、関係者は安全性・公平性において支障を来さない細部の事項（例えば紐の長さの差異等）についての紛糾を回避するとともに、弾力的な扱いを要するものとする。

II. 面の規格

1. 適用の範囲
日本拳法の試合、けいこ及び体育活動に使用する面に適用する。
2. 各部の名称、構造及び寸法、使用材料、外観図は、別紙日本拳法防具仕様書に定める。外表面での溶接部、かしめ部、端部に鋭利な個所及び突起部がないこと。
3. 使用上の注意
 - ・身体に合った大きさのものを正しく着用すること。
 - ・白タオル（白布）で、頭部、顎部の隙間をなくし、衝撃緩和をはかること。
 - ・面金、留革部にがたつきがないか使用前に点検すること。

III. 外胴の規格

1. 適用の範囲
日本拳法の試合、けいこ及び体育活動に使用する外胴に適用する。
2. 各部の名称、構造及び寸法、使用材料、外観図は、別紙日本拳法防具仕様書に定める。外表面に破損又は他とともに障害の危険性のある個所がないこと。

IV. 内胴の規格

1. 適用の範囲
日本拳法の試合、けいこ及び体育活動に使用する内胴に適用する。
2. 各部の名称、構造及び寸法、使用材料、外観図は、別紙日本拳法防具仕様書に定める。

V. 股当の規格

1. 適用の範囲
日本拳法の試合、けいこ及び体育活動に使用する股当に適用する。
2. 各部の名称、構造及び寸法、使用材料、外観図は、別紙日本拳法防具仕様書に定める。外表面に破損がなく、特にカップの縁部が鋭利でないこと。
3. 使用上の注意
 - ・鼠頸部にたるみのないよう正しく着用すること。

VI. グローブの規格

1. 適用の範囲
日本拳法の試合、けいこ及び体育活動に使用するグローブに適用する。
2. 各部の名称、構造及び寸法、使用材料、外観図は、別紙日本拳法防具仕様書に定める。
3. 使用上の注意
 - ・過度なバンテージ等の使用を避け、正しい作拳ができるよう留意すること。

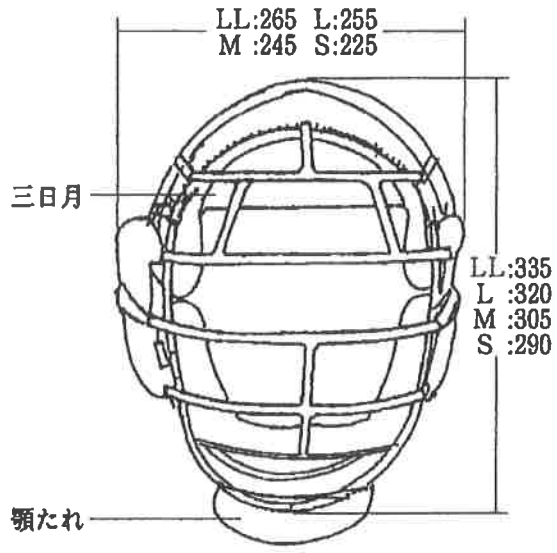
平成22年3月28日 制定

改廃： この規格の改廃は防具検討委員会で発案し理事会の承認を得る。

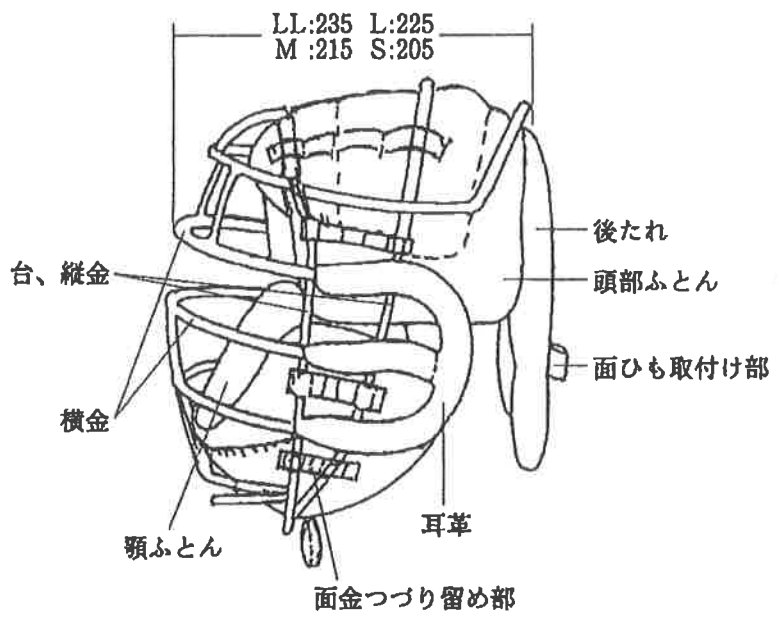
日本拳法防具仕様書

めん
面

正面



側面

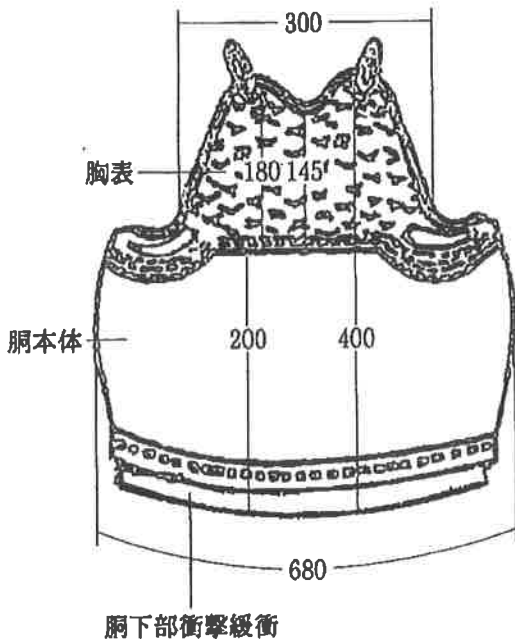


部 名	素材・材質	寸法・規格等	色	備 考
面金	台、縦金	丸鉄 クロームメッキ φ 7~8mm 女子 φ 6~7mm	シルバー	
	横金	丸鉄 クロームメッキ φ 8mm 女子 φ 7mm	シルバー	
	耳金	丸鉄 クロームメッキ φ 8mm 女子 φ 7mm	シルバー	
面ふとん	頭部ふとん	覆い11号帆布又は 木綿、しん綿	白又は 生成	芯厚み 17mm以上
	顎ふとん	覆い11号帆布又は 木綿、しん綿	白又は 生成	芯厚み 17mm以上
	顎たれ	覆い11号帆布又は 木綿、しん綿	白又は 生成	芯厚み 17mm以上
	後たれ	覆い11号帆布又は 木綿、しん綿	白又は 生成	芯厚み 17mm以上
	三日月	覆い11号帆布又は 木綿、しん綿	白又は 生成	
面金つづり留め部	牛革 (なめし)、 人工皮革	厚さ1.0~1.8mm	白	
耳革	覆い部	牛革 厚さ1.5~1.8mm 300×60mm 100×60mm	黒	
	中材	スポンジゴム、 クッション材		
面ひも取付け部	牛革 白なめし	厚さ1.3mm以上	白又は黒	
面頭部ふとんと三日月 のつなぎ部	牛革	厚さ1.5~1.8mm	白又は黒	
面紐	綿 組紐	10/4s、 6本合せ、9本打ち 長さ 1800mm以上	白又は 生成 白又は 生成	
縫い糸	ビニロン縫糸	5号、8号、20号	白又は黒	地縫い、刺し縫い、 まつり縫い 仕立て用
	麻糸又はビニロン	20/3s又は ビニロン縫糸5号	白	

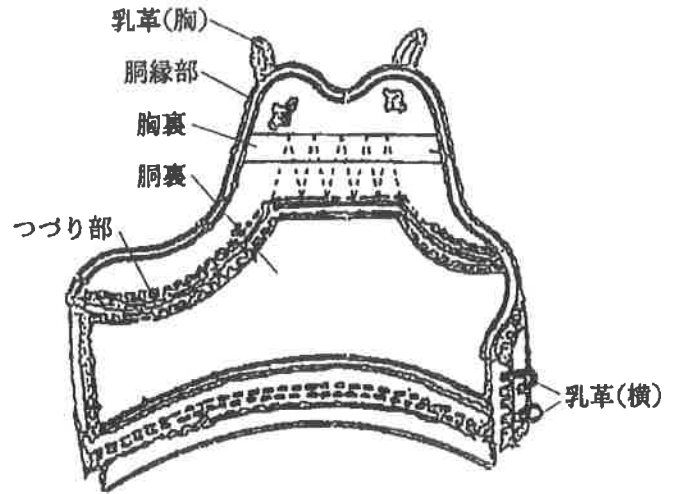
※ 現在使用の紺又は黒色の面ふとんは認めるが、将来的には仕様書のとおりとする。

そと どう 外 胴

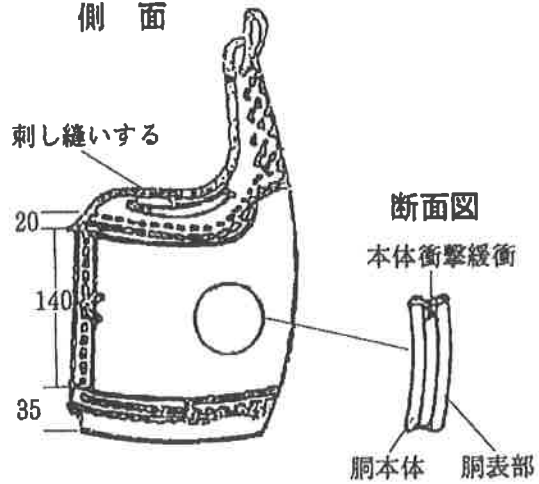
正面



裏面



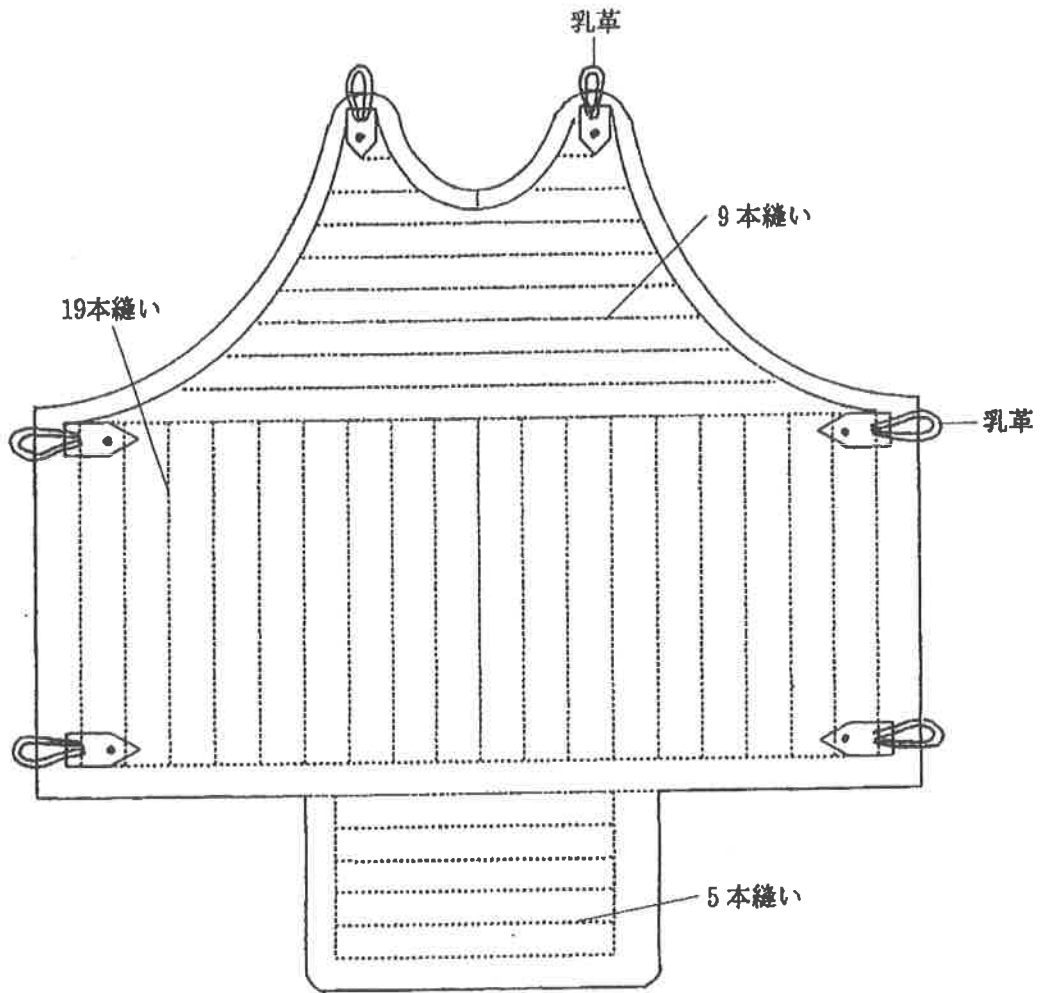
側面



部 名	素材・材質	寸法・規格等	色	備 考
胴台	ファイバ板 (バルカナイズ板)	厚さ4.5mm以上		
胴本体 胴表部	牛革又は人口皮革	厚さ2.2mm タテ200mm以上×ヨコ680mm以上	黒	女子は黒又は えんじ
胴縁部	牛革又は人口皮革	厚さ1.8mm	黒	
本体衝撃緩衝	スポンジゴム又はスポンジ	厚さ5mm タテ200mm以上×ヨコ680mm以上		
胴下部衝撃緩衝	スポンジゴム又はスポンジ ウレタン	厚さ15mm 幅20mm 厚さ14mm 幅10mm		
胴胸 表部	牛革又は人口皮革	厚さ1.8mm タテ180mm以上×ヨコ550mm以上	黒	
裏部	牛革又は人口皮革	厚さ1mm	黒	
縁部	牛革又は人口皮革	厚さ1mm	黒	
芯部	フェルト	厚さ7mm		
裏芯	フェルト	厚さ5mm		
胸芯	黄ボール紙	厚さ0.8mm タテ175mm以上×ヨコ540mm以上		
乳革	牛革クロムなめし	厚さ1.5~1.8mm 12×200mm	黒	
つづり部	合成皮革、ガラス芯入り	厚さ1mm 幅5mm	黒	
取付け紐	白綿組紐	10/4s、6本合せ、9本打ち 幅12mm 上750mm以上 下450mm以上	白又は 生成	
接着剤	合成樹脂製			胴表張り用
縫い糸	ビニロン縫糸	5号、8号	白又は 黒	

※ 現在使用されているもので、胴胸部分の高さ寸法が20mm未満短いものも可とする。
(将来的には仕様書のとおりとする。)

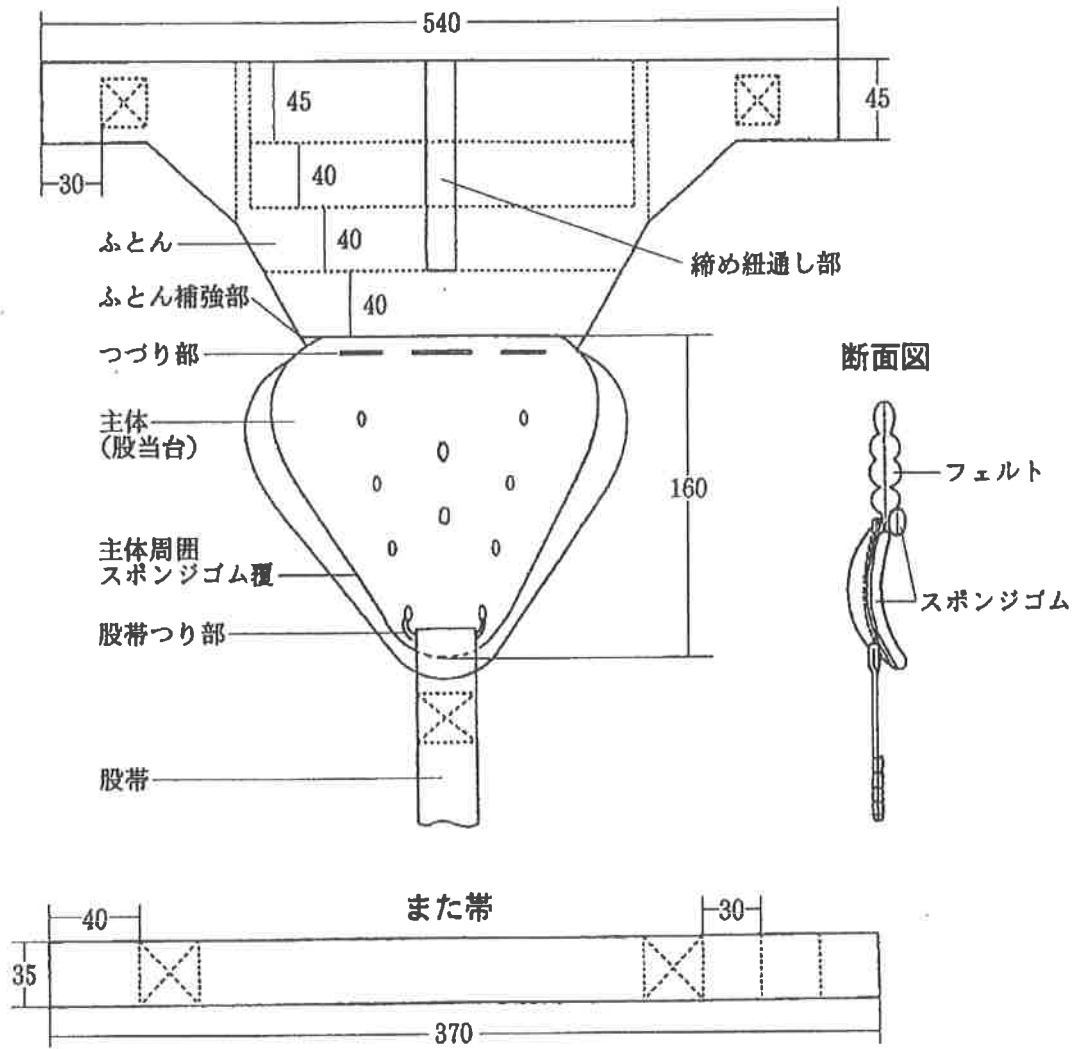
うち どう
内 胴



部 名	素材・材質	寸法・規格等	色	備 考
胴ふとん表面部	綿太あや生地又は木綿	綿100%、あや織、16s タテ400mm以上×ヨコ600mm以上	白又は生成	
胴ふとんしん	フェルト	厚さ12mm		
垂れ表面部	綿太あや生地又は木綿	綿100%、あや織、16s タテ110mm以上×ヨコ250~260mm以上	白又は生成	
垂れしん	フェルト	厚さ12mm		
乳革	牛革黒なめし	厚さ1.5~1.8mm	白又は黒	
取付け紐	白綿組紐	10/4s、6本合せ、9本打ち 幅12mm 上750mm以上 下450mm以上	白又は生成	
縫い糸	ビニロン縫糸	5号、8号	白又は黒	

※ 現在使用されているもので、形状・模様が仕様書と完全に同一でなくても厚さ、寸法に大きな差がなく安全面・機能面で変わりないものは可とする。

また 股
 当



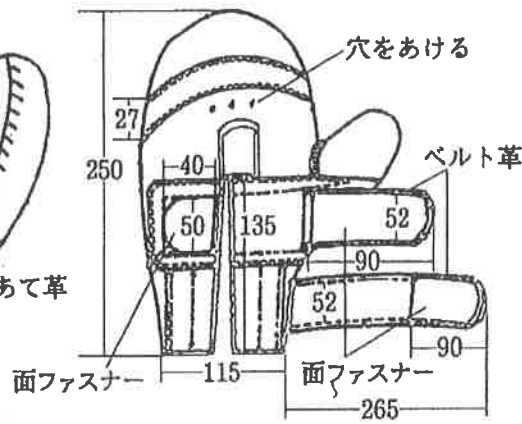
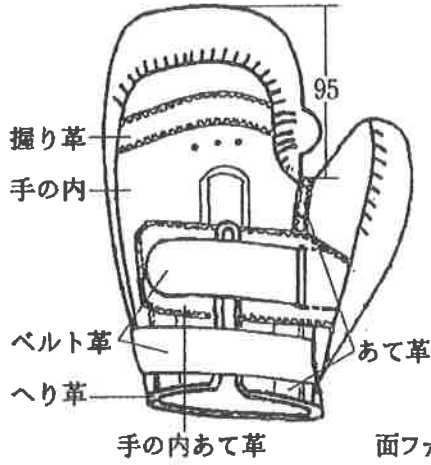
部 名	素材・材質	寸法・規格等	色	備 考
股当台	ファイバ板	厚さ2mm以上 タテ160×ヨコ140mm以上	白	
主体周囲用 表面部	綿太あや生地	綿100%、あや織、16s	白	
しん部	スポンジゴム	φ40mm		
下腹部 表面部	綿太あや生地又は木綿	綿100%、あや織、16s	白又は生成	
しん部	フェルト又は綿ワタ	厚さ12mm		
つづり部	牛革白なめし	厚さ1.2mm以上	白	
股帯つり部	牛革白なめし	厚さ1.2mm以上	白	
ふとん補強部	牛革白なめし	厚さ1.2mm以上	白	
ふとん部パッキン部	スポンジゴム	厚さ15mm	白	
締め紐通し部	牛革白なめし	5×250mm		
締め紐	綿組紐	10/4s、6本合せ、9本打ち 幅12mm×長さ182~210cm	白又は生成	
縫い糸	麻糸又はビニロン	麻20/3s、ビニロン5号	白	主体とパッキング結合
	ビニロン	8号、20号	白	地縫い

※ 現在使用されているもので、形状が仕様書と完全に同一でなくても厚さ、寸法に大きな差がなく安全面・機能面で変わらないものは可とする。

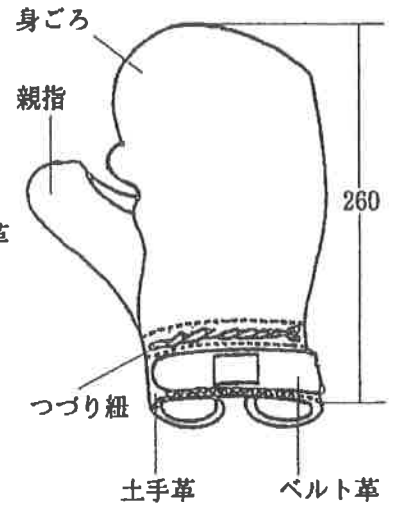
グローブ

テープ

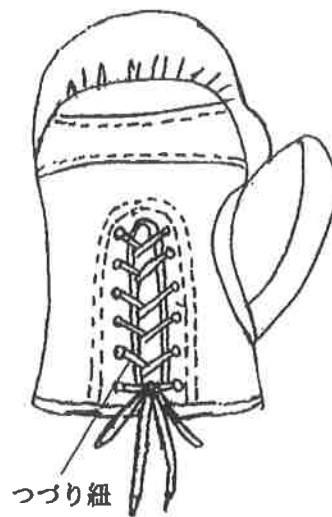
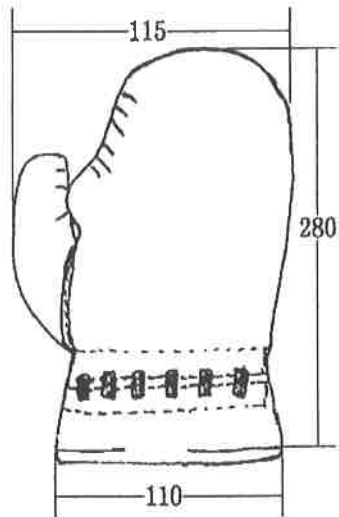
手の内側



手の甲側



紐



部 名	素 材 ・ 材 質	寸 法 ・ 規 格 等	色	備 考
グローブ主体	身ごろ 手の内 親指 へり革 あて革 握り革 土手革 手の内あて革 ベルト革 つづり紐	牛革 黒クロムなめし 厚さ1.2mm以上	黒	タテ280×ヨコ155mm
中材	ポリエステルわた又は ワタ EVA、及びフ エルト芯又はウレタン 芯	パッキング材 厚さ3mm タテ230×ヨコ×190mm		
内張り部	綿	綿100%、あや織生地、16s		
留紐部	牛革 黒クロムなめし 面ファスナー ナイロン100%	厚さ1.2mm以上、幅50mm 幅50mm	黒 黒 黒	ベルト ベルト固定用 ベルト補強用
	ポリエステル、レーヨ ン混紡	8×1500mm	白	紐式
縫い糸	黒ビニロン	8号	黒	
重量		8～10オンス		

※ 現在使用の赤色は認めるが、将来は黒色に統一する。