

大会結果

開催日 10月20日(日)

会場 名古屋市千種スポーツセンター

第54回中部日本学生拳法新人戦大会(団体)

優勝	優勝	勝位	<u>名古屋工業大学</u>
三			<u>名古屋大学</u>
			<u>愛知学院大学</u>

第35回全日本学生拳法個人選手権大会

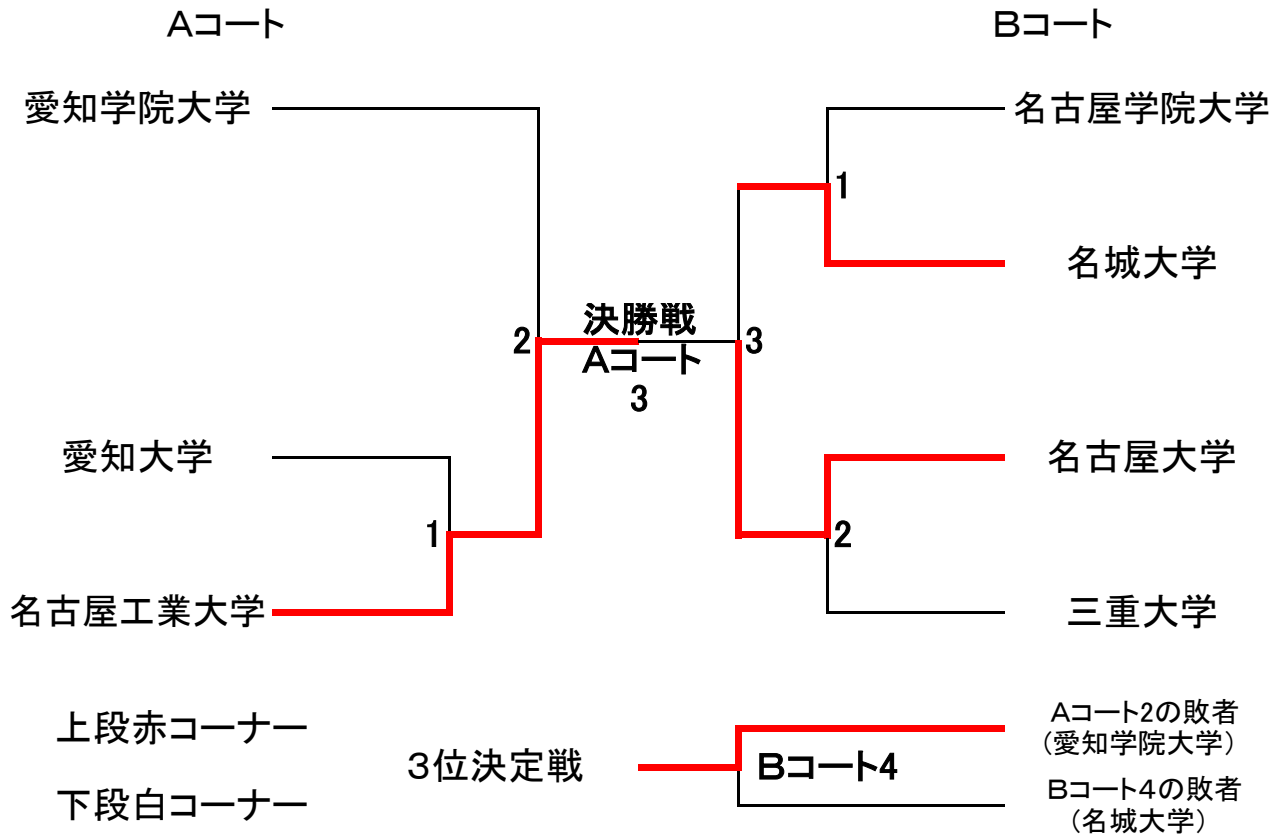
【男子個人戦】

優勝	勝位	木村 柊也	(明治大学)
準優勝	勝位	富永 一希	(龍谷大学)
三	位	深町 雅也	(明治大学)
三	位	小森 彪楽	(明治大学)
ベストエイト賞		上田 稜也	(大阪商業大学)
ベストエイト賞		横井 竜太	(中央大学)
ベストエイト賞		竹丸 墨主	(流通科学大学)
ベストエイト賞		宮本 直弥	(大阪産業大学)

【女子個人戦】

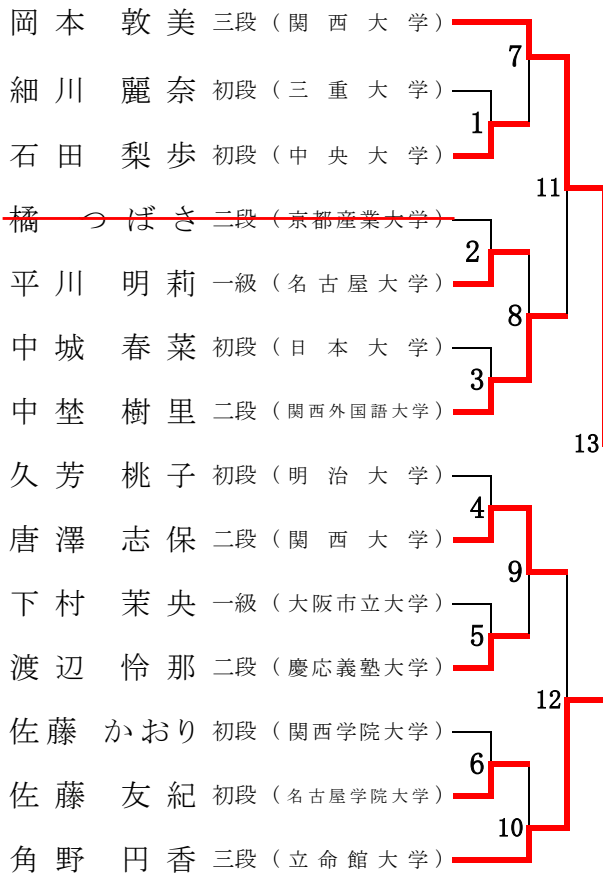
優勝	勝位	岡本 敦美	(関西大学)
準優勝	勝位	塩谷 佳美	(関西学院大学)
三	位	坂本佳乃子	(立命館大学)
三	位	尾藤はるな	(関西大学)

第54回中部日本学生拳法新人戦大会組合せ(結果)

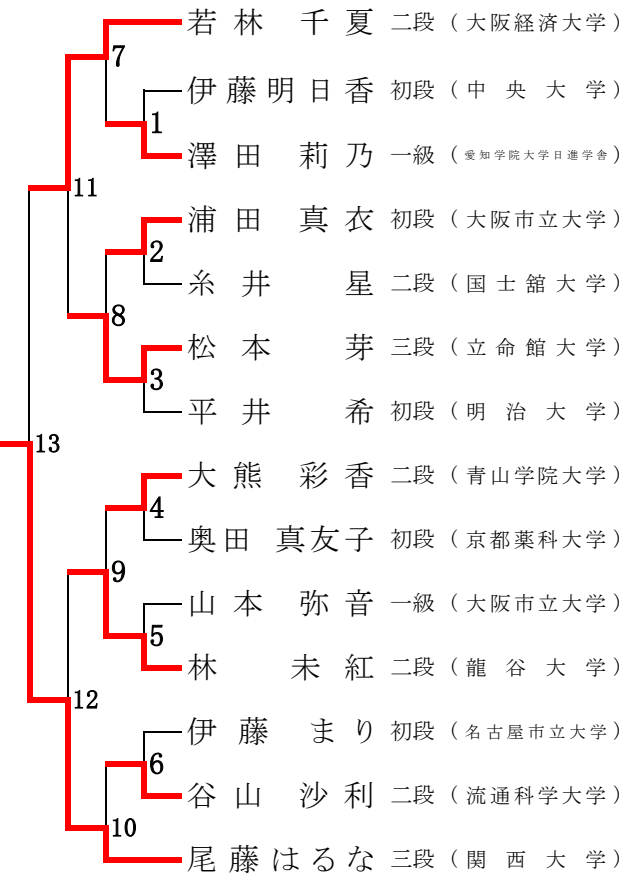


第35回全日本学生拳法個人選手権大会 女子の部（上になる選手が赤、下になる選手が白）

Aコート



Cコート



Bコート



Dコート

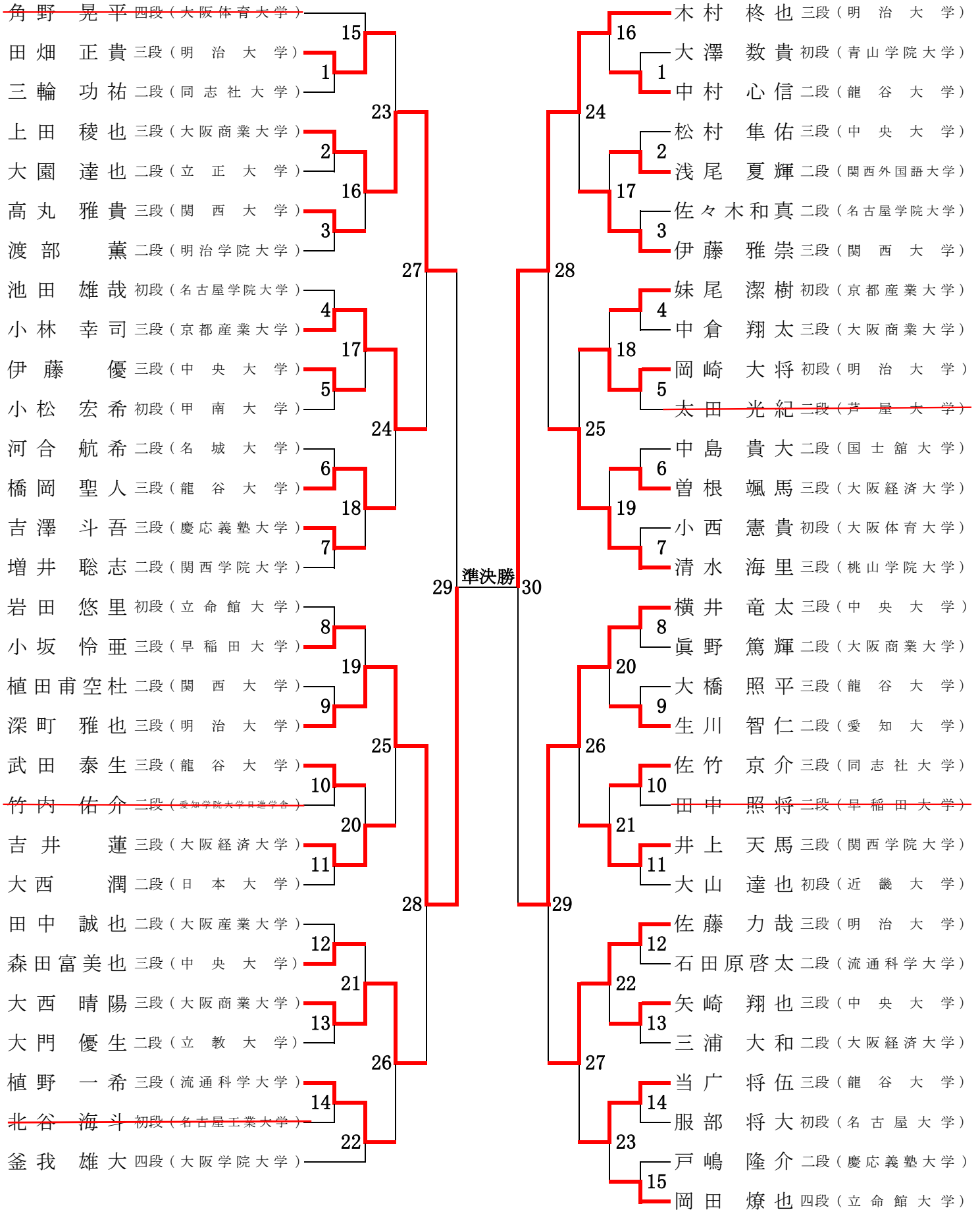


準決勝
 決勝戦
 準決勝

第35回全日本学生拳法個人選手権大会 男子の部（上になる選手が赤、下になる選手が白）

Aコート

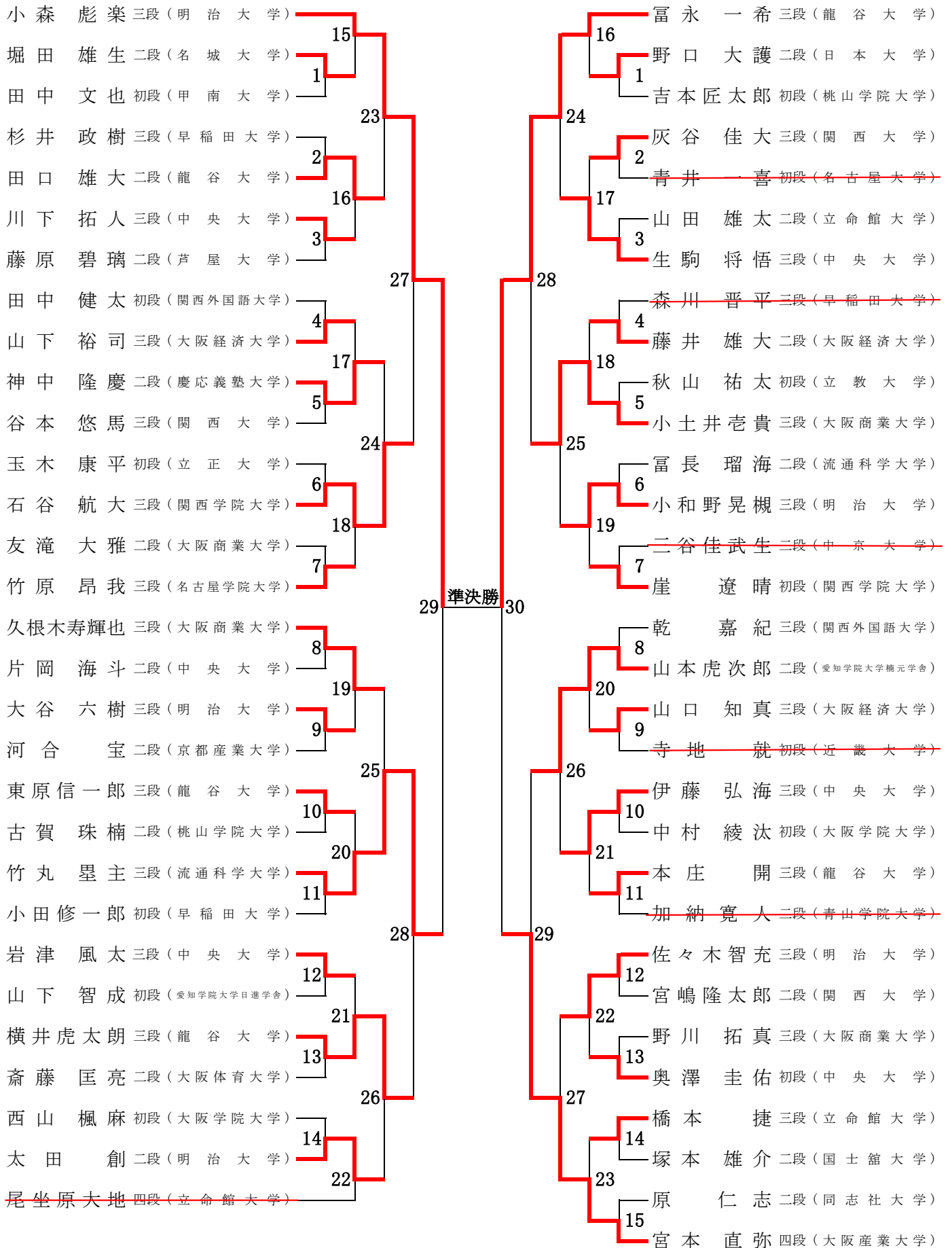
Bコート



第35回全日本学生拳法個人選手権大会 男子の部（上になる選手が赤、下になる選手が白）

Cコート

Dコート



第35回全日本学生拳法個人選手権大会 (準決勝・決勝戦 男子の部・女子の部)

準決勝(女子の部)

3分間3本勝負 時間内判定 上になる選手が赤・下になる選手が白

準決勝1

Aコート第 13 試合の勝者 (岡本 敦美)

Bコート第 12 試合の勝者 (坂本 佳乃子)

準決勝2

Cコート第 13 試合の勝者 (尾藤 はるな)

Dコート第 13 試合の勝者 (塩谷 佳美)

準決勝(男子の部)

3分間3本勝負 時間内判定 上になる選手が赤・下になる選手が白

準決勝3

Aコート第 29 試合の勝者 (深町 雅也)

Bコート第 30 試合の勝者 (木村 柊也)

準決勝4

Cコート第 29 試合の勝者 (小森 彪楽)

Dコート第 30 試合の勝者 (富永 一希)

決勝戦(女子の部)

3分間3本勝負 時間内に勝負が決しない場合は無制限1本勝負とする
上になる選手が赤・下になる選手が白

決勝戦

準決勝1の勝者 (岡本 敦美)

準決勝2の勝者 (塩谷 佳美)

決勝戦(男子の部)

3分間3本勝負 時間内に勝負が決しない場合は無制限1本勝負とする
上になる選手が赤・下になる選手が白

決勝戦

準決勝3の勝者 (木村 柊也)

準決勝4の勝者 (富永 一希)